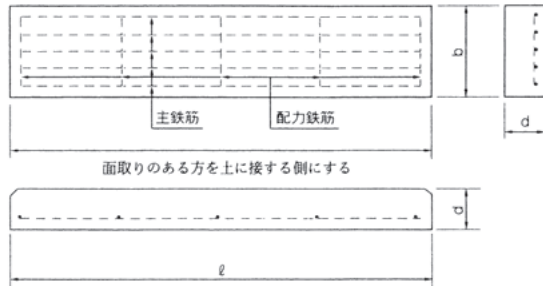


鉄筋コンクリート組立柵渠板

柵板

形状・寸法及び配筋図



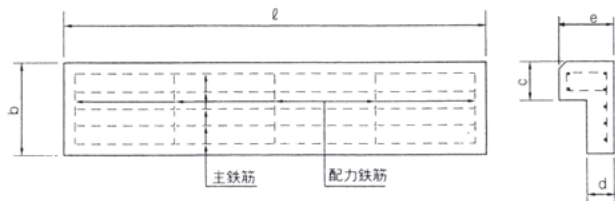
寸法・配筋表

寸法 (cm)			配筋				参考質量 (kg)
a	b	d	主鉄筋		配力鉄筋		
			径 (mm)	本	径 (mm)	本	
98	29.8	5	5	5	3.2	4	34
98	29.8	6	6	5	3.2	4	41
98	29.8	8	6	5	3.2	4	55
148	29.8	5	5	5	3.2	5	52
148	29.8	6	6	5	3.2	5	62
148	29.8	8	6	5	3.2	5	80

許容差 (mm)	b	d及びℓ
	±3	±2

笠置

形状・寸法及び配筋図



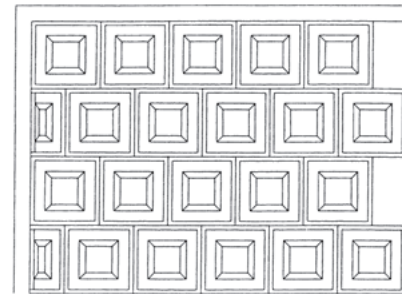
寸法・配筋表

寸法 (cm)					配筋				参考質量 (kg)	杭との適用
ℓ	e	d	c	b	主鉄筋		配力鉄筋			
					径 (mm)	本	径 (mm)	本		
99.5	18	5	9	29.8	6.0	6	4.0	4	62	杭12×12 板5 cm用
149.5	18	5	9	29.8	6.0	6	4.0	5	92	
199.5	18	5	9	29.8	6.0	6	4.0	6	123	
99.5	19	6	9	29.8	6.0	6	4.0	4	69	杭12×12 板6 cm用
149.5	19	6	9	29.8	6.0	6	4.0	5	103	
199.5	19	6	9	29.8	6.0	6	4.0	6	137	
99.5	21	5	9	29.8	6.0	6	4.0	4	70	杭12×15 ~ 15×15 板5 cm用
149.5	21	5	9	29.8	6.0	6	4.0	5	104	
199.5	21	5	9	29.8	6.0	6	4.0	6	138	
99.5	22	6	9	29.8	6.0	6	4.0	4	76	杭12×15 ~ 15×15 板6 cm用
149.5	22	6	9	29.8	6.0	6	4.0	5	112	
199.5	22	6	9	29.8	6.0	6	4.0	6	150	

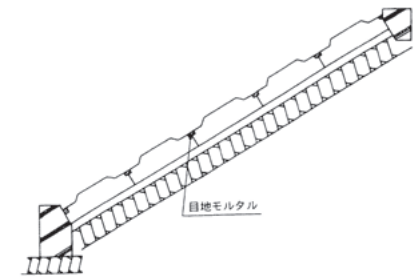
許容差 (mm)	b及びe	c,d及びℓ
	±3	±2

茨城県規格 コンクリート張ブロック

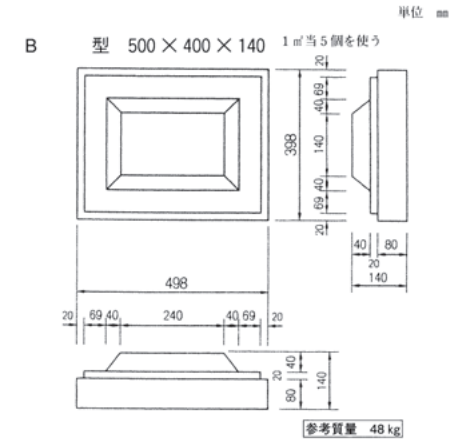
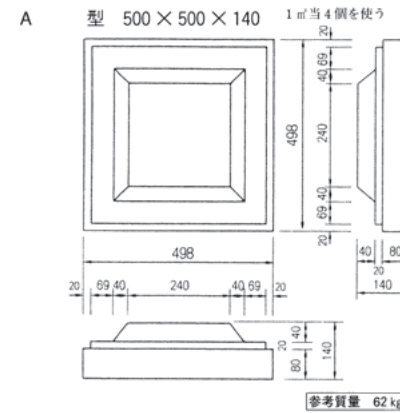
展開図



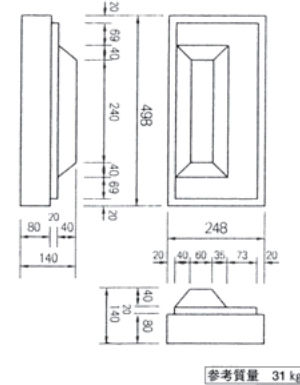
断面図



形状・寸法図



A型 半切 250×500×140



B型 半切 250×400×140

