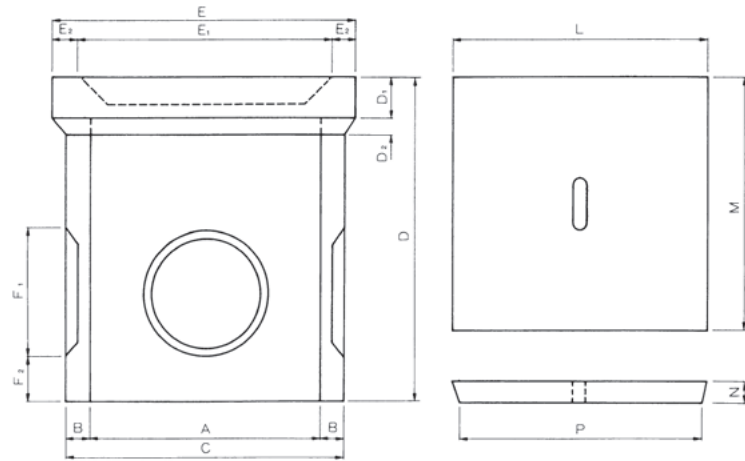


[道路コンクリート製品]

集水枱(角枱)及びふた

形状・寸法図



本体寸法・配筋図

呼び名	寸法	A	B	C	D	D ₁	D ₂	E	E ₁	E ₂	F ₁	F ₂	縦筋		横筋		参考質量 (kg)
													径	本	径	本	
450	450	40	530	600	80	30	592	492	50	200	170	4.0	10	4.0	4	108	
450側塊20	450	40	530	200	-	-	-	-	-	-	-	-	-	-	-	-	36
450側塊30	450	40	530	300	-	-	-	-	-	-	-	-	-	-	-	-	54
500	500	45	590	610	65	40	640	560	40	245	190	5.0	12	5.0	4	148	
500側塊20	500	45	590	200	-	-	-	-	-	-	-	-	-	-	-	-	45
500側塊30	500	45	590	300	-	-	-	-	-	-	-	-	-	-	-	-	68
600	600	45	690	770	67	50	760	640	60	275	190	5.0	12	5.0	5	172	
600側塊20	600	45	690	200	-	-	-	-	-	-	-	-	-	-	-	-	47
600側塊30	600	45	690	300	-	-	-	-	-	-	-	-	-	-	-	-	71
1000上	1000	70	1140	1080	80	100	1240	1100	70	380	-	6.0	14	6.0	4	735	
1000下	1000	70	1140	500	-	-	-	-	-	380	120	6.0	12	6.0	3	307	

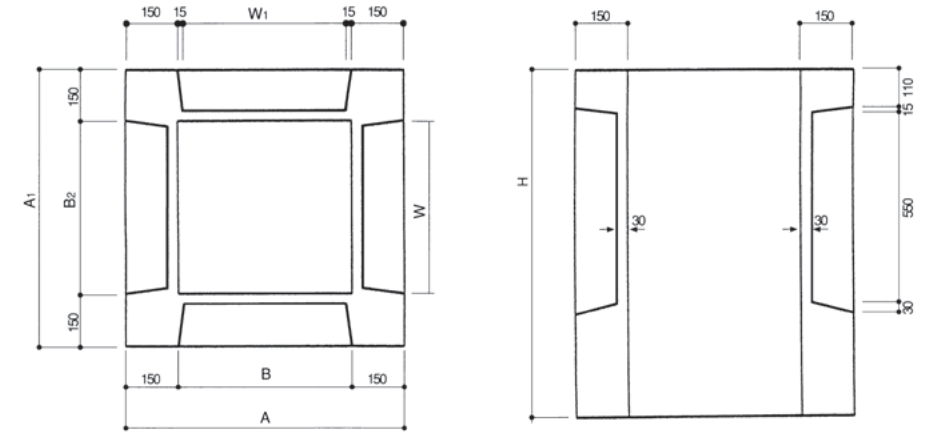
ふた

呼び名	寸法	L	M	N	P	配筋				備考	参考質量 (kg)
						縦筋		横筋			
						径	本	径	本		
450用		485	485	50	475	5.0	6	5.0	6		24
500用		555	555	40	540	6.0	6	5.0	6		32
600用		635	635	40	625	5.0	7	5.0	7		46
1000用		545	1090	80	537×1075	D10	10	D10	5	2枚1組で使用	114

[道路コンクリート製品]

IK枱(アイケーマス)

形状・寸法図



寸法表

呼び名	寸法	外寸法 A×A ₁	内寸法 B×B ₁	開口幅		高さ H	質量 (kg)
				W	W ₁		
400	700×700	400×400	400×400	400	370	700	312
						800	392
						900	473
						1000	554
500	800×800	500×500	500	470	700	328	
					800	420	
					900	512	
					1000	603	
					1100	737	
					1200	833	
600	900×900	600×600	600	570	700	362	
					800	468	
					900	574	
					1000	680	
					1100	842	
					1200	953	
700	1000×1000	700×700	700	670	700	439	
					800	567	
					900	694	
					1000	821	
					1100	949	
					1200	1076	

*柵の高さ、グレーチングふたの種類等は、現場に合わせて調整いたします。