

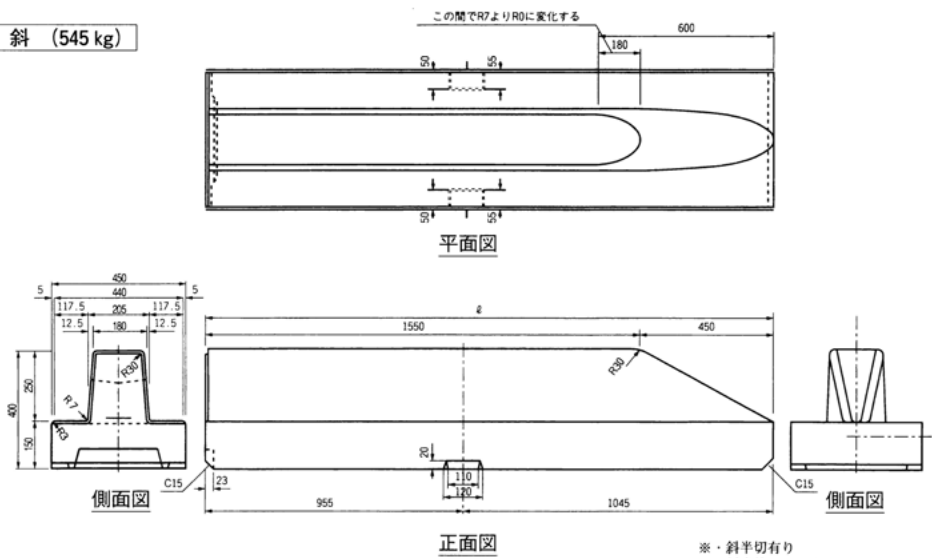
[道路コンクリート製品]

# 基礎付歩車道境界ブロックE

形状・寸法図

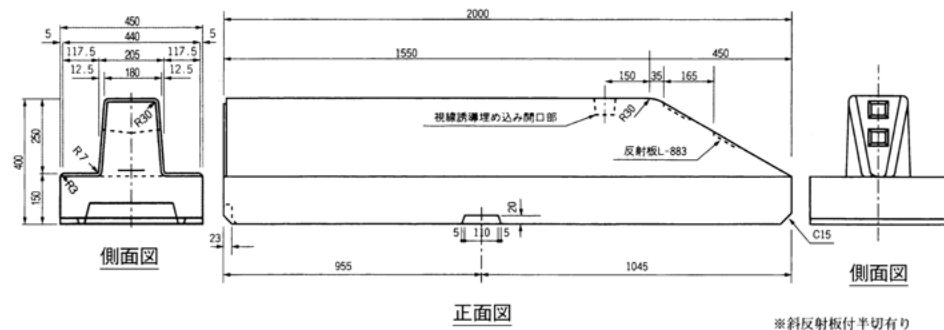
単位 mm

斜 (545 kg)

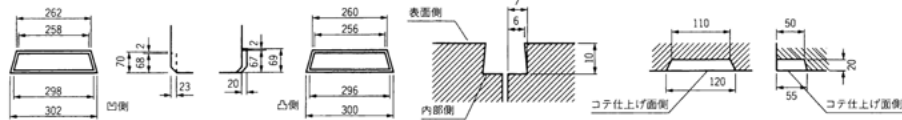


- ※ 斜半切有り
- ※ 斜水抜L-2m有り
- ※ 斜水抜保安灯L-2m有り
- ※ 斜保安灯L-2m有り
- ※ 半切有り

斜反射板付 (530 kg)



※斜反射板付半切有り



継手詳細図

目地詳細図

吊り部詳細図

[道路コンクリート製品]

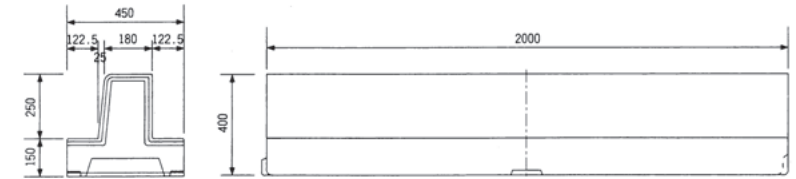
# 基礎付歩車道境界ブロックC

形状・寸法図

単位 mm

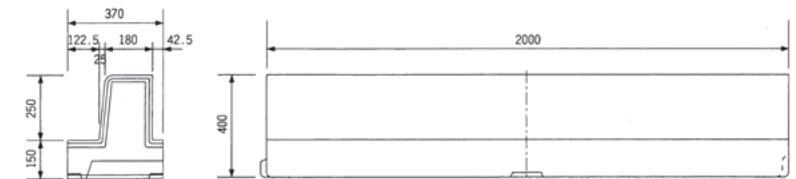
基本

参考質量 537 kg



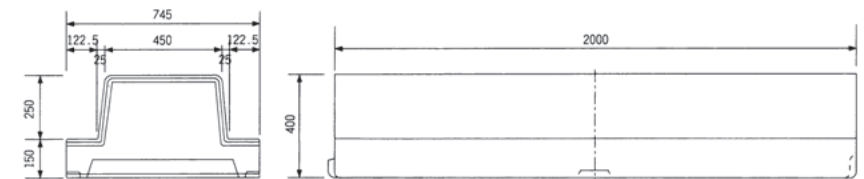
分割

参考質量 480 kg



一体

参考質量 1060 kg



端部

参考質量 525 kg

