

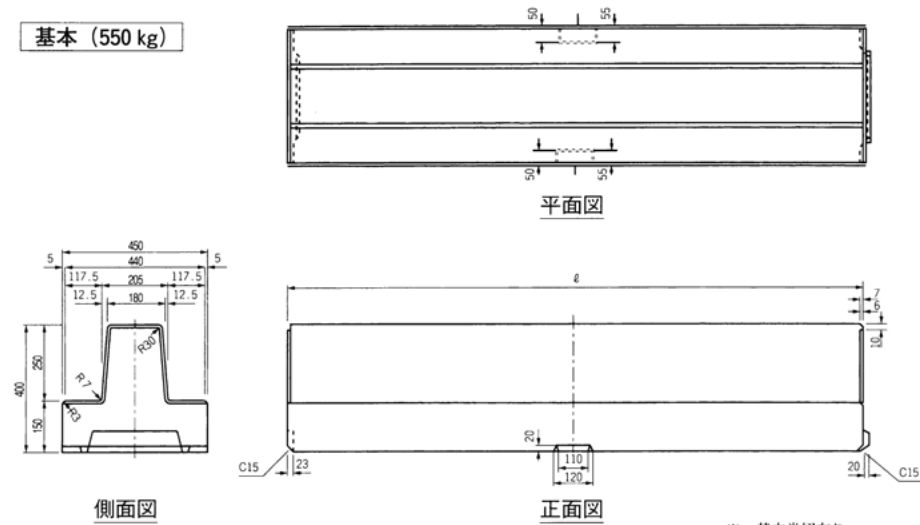
[道路コンクリート製品]

# 茨城県規格 コンクリート基礎付歩車道境界ブロックLE(組合型)

形状・寸法図

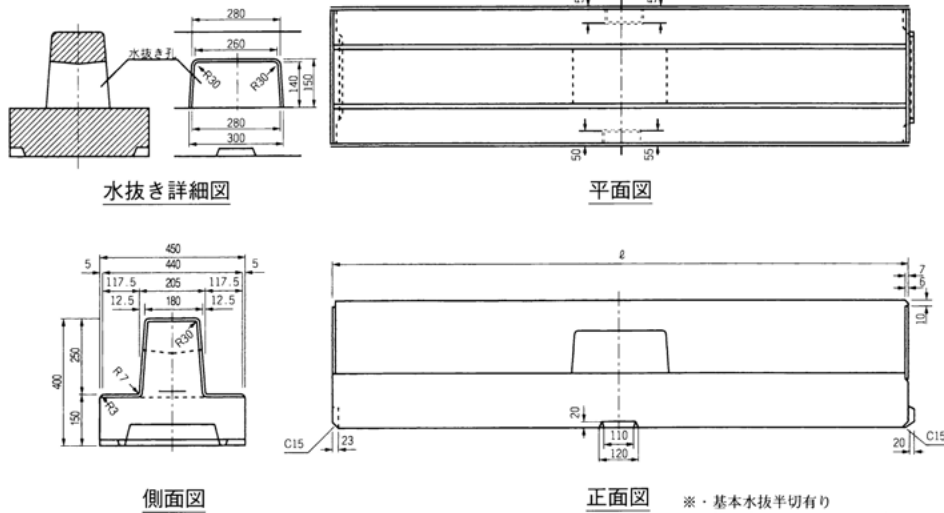
単位 mm

基本 (550 kg)



- ※・基本半切有り
- ・基本保安灯L-2m有り
- ・基本保安灯半切有り

基本水抜 (530 kg)



- ※・基本水抜半切有り
- ・基本水抜保安灯L-2m有り

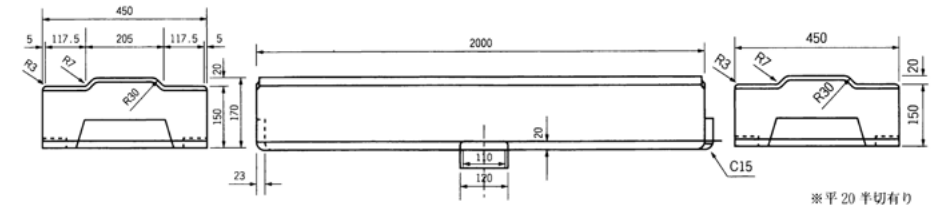
[道路コンクリート製品]

# 基礎付歩車道境界ブロックLE

形状・寸法図

単位 mm

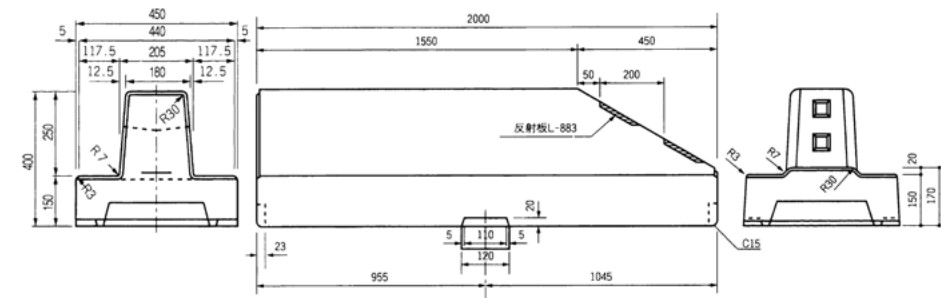
基礎付歩車道境界ブロックLE 平 20(335 kg)



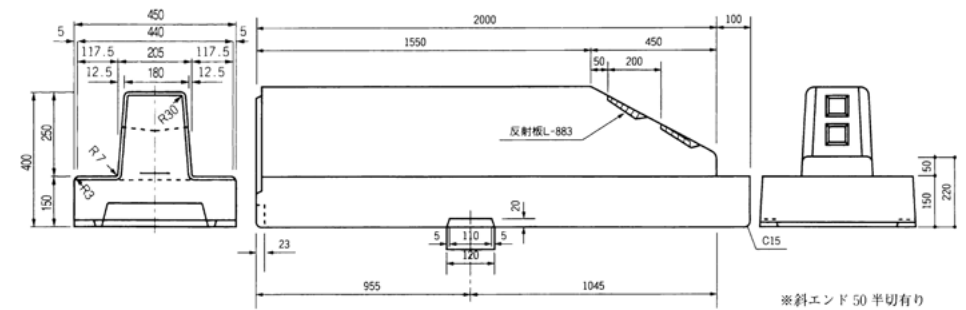
※平 20 半切有り

基礎付歩車道境界ブロックLE 斜 20(525 kg)

※LE平(20)がつながります



基礎付歩車道境界ブロックLE 斜エンド 50(545 kg)



※斜エンド 50 半切有り