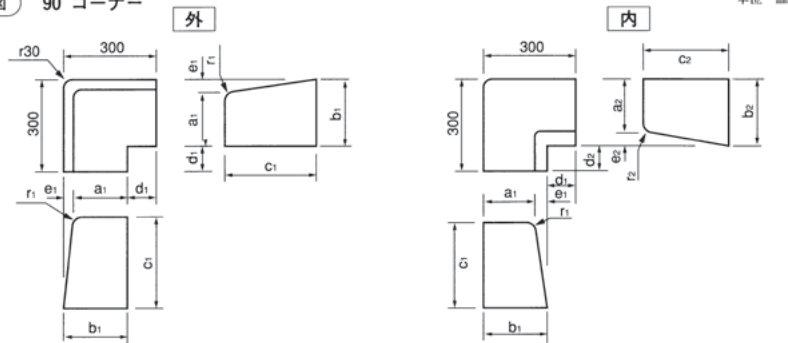


[道路コンクリート製品]

# 歩車道境界コーナブロック

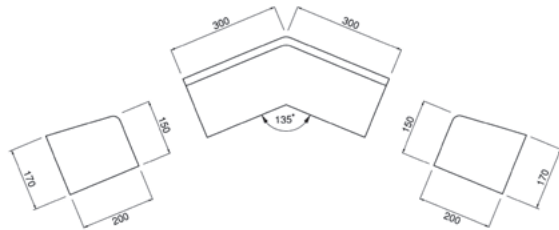
形状・寸法図 90°コーナ



寸法表

呼び名	寸法												国交省呼び名	参考質量(kg)
	a <sub>1</sub>	b <sub>1</sub>	c <sub>1</sub>	d <sub>1</sub>	e <sub>1</sub>	r <sub>1</sub>	a <sub>2</sub>	b <sub>2</sub>	c <sub>2</sub>	d <sub>2</sub>	e <sub>2</sub>	r <sub>2</sub>		
歩車道 A-A コーナー	150	170	200	130	20	20	150	170	200	130	20	20	CB1-1	31
歩車道 B-B コーナー	180	205	250	95	25	30	180	205	250	95	25	30	CB2-2	37
AE-100A コーナー	100	110	155	190	10	20	100	110	155	190	10	20	-	18

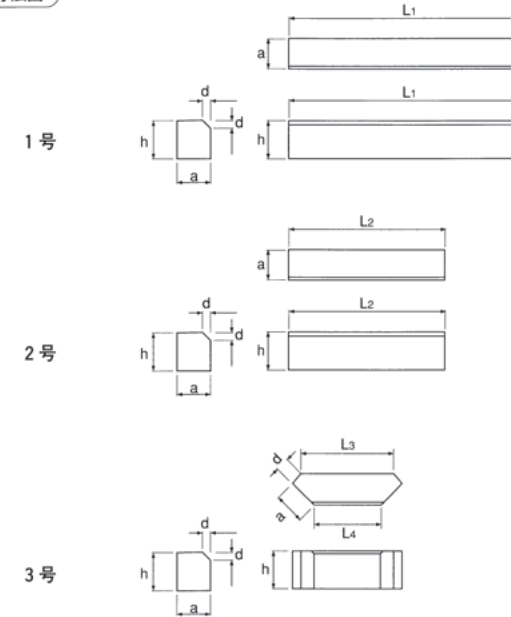
歩車道 A 135°外コーナ 30 kg



[道路コンクリート製品]

# 植樹枡

形状・寸法図



寸法表

呼び名 (L・W寸法)	寸法									参考質量(kg)	
	a	b	d	h	L <sub>1</sub>	L <sub>2</sub>	L <sub>3</sub>	L <sub>4</sub>	L <sub>5</sub>		
B 150×180 (L…1200) (W…760)	1号	150		15	180	900					57
	2号	150		15	180	600					38
	3号	150	62	15	180			336	212	310	19
許容差(mm)	a, h, L <sub>1</sub> , L <sub>2</sub> , L <sub>3</sub> 及び L <sub>4</sub>									±3	