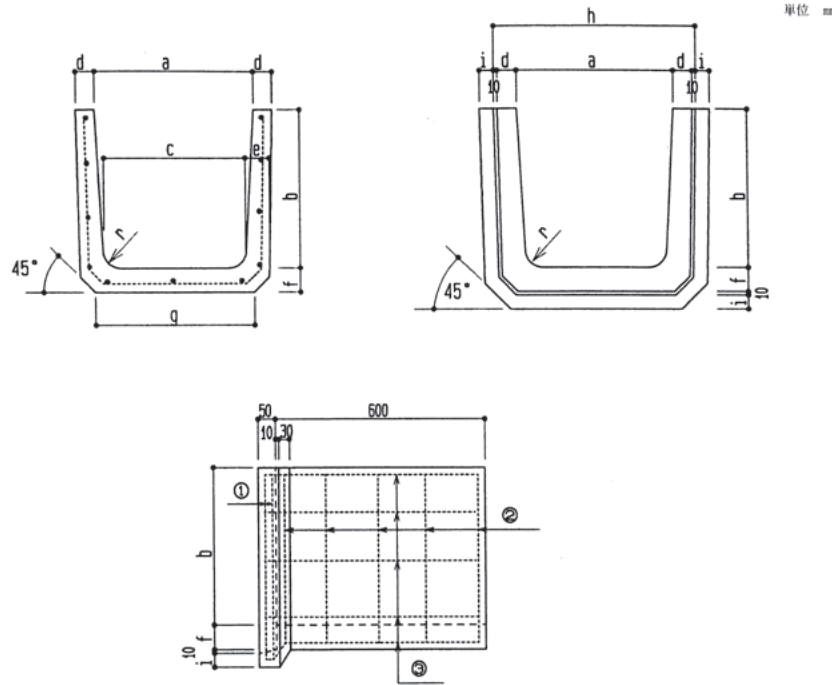


# ソケット付U字溝

形状・寸法及び配筋図



寸法・配筋表

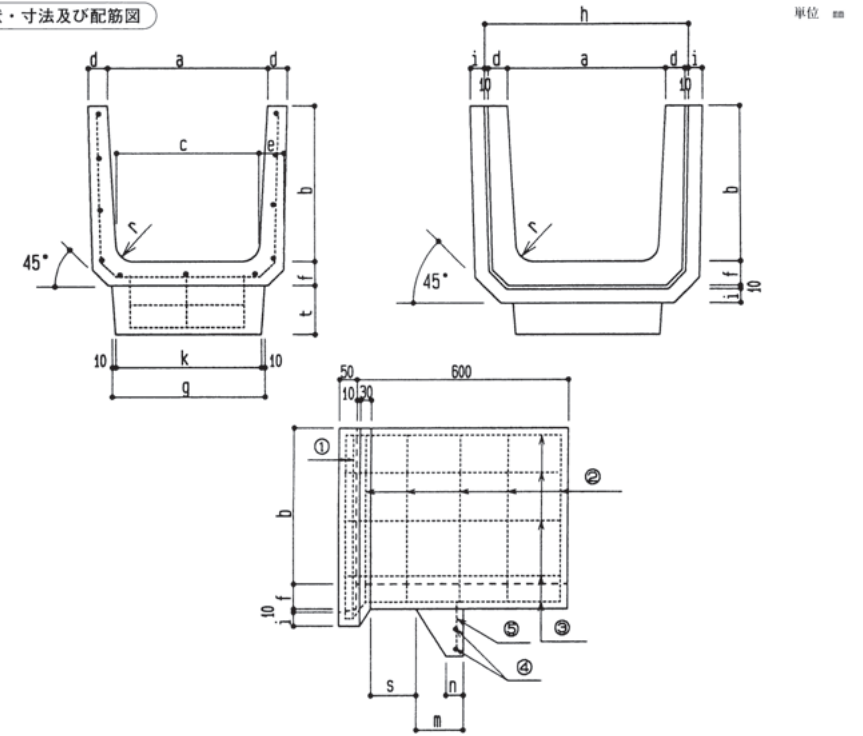
呼び名	寸法															参考質量 (kg)	
	寸										筋						
	a	b	c	d	e	f	g	h	i	r	① 径	① 本	② 径	② 本	③ 径		③ 本
240	240	240	220	45	50	50	240	350	25	50	3.2	2	3.2	5	3.2	7	63
300B	300	300	260	50	60	60	300	420	30	50	4.0	2	4.0	5	3.2	9	91
600	600	600	540	70	80	80	600	760	45	70	6.0	2	6.0	8	6.0	15	227

単位 mm

許容量 (mm)	a,b,c,d 及び f
	± 3

# ソケット付U字溝スベリ止め付

形状・寸法及び配筋図



寸法表

呼び名	寸法															参考質量 (kg)
	a	b	c	d	e	f	g	h	i	k	s	m	n	t	r	
240	240	240	220	45	50	50	240	350	25	220	150	110	50	100	50	68
300B	300	300	260	50	60	60	300	420	30	280	140	120	50	120	50	98
600	600	600	540	70	80	80	600	760	45	580	130	150	50	150	70	248

単位 mm

許容差 (mm)	a,b,c,d 及び f
	± 3

配筋表

呼び名	寸法									
	①		②		③		④		⑤	
	径	本	径	本	径	本	径	本	径	本
240	3.2	2	3.2	5	3.2	7	3.2	2	3.2	3
300B	4.0	2	4.0	5	3.2	9	4.0	2	4.0	3
600	6.0	2	6.0	8	6.0	15	6.0	2	6.0	3

単位 mm

(注) ふたは JIS A5372 を使用